

Инструкция по эксплуатации

Качество и комплектность изделия необходимо проверять при покупке в распакованном виде. Сборка изделия должна производиться согласно изложенной инструкции.

В процессе эксплуатации изделий необходимо периодически затягивать ослабленные винтовые соединения. В случае перемещения изделия, перед его перестановкой, необходимо полностью освободить его от груза. Во избежание поломки имеющихся опор передвигать осуществлять приподнимая изделие над уровнем пола.

Удаление пыли с изделий следует производить слегка влажной мягкой салфеткой.

Во избежание коробления деталей и изменения цвета изделия следует избегать установки мебели на прямых солнечных лучах.

При эксплуатации изделий мебели **запрещается:**

- устанавливать мебель вблизи отопительных приборов и вплотную к сырým стенам и в помещениях с относительной влажностью более 70%;
- температура нагрева элементов мебели не должна превышать +40 С.
- в процессе сборки и эксплуатации изделий становиться ногами на горизонтальные щиты и витрины;
- применять химические чистящие средства для уборки мебели.

Гарантии изготовителя

1. Гарантийный срок эксплуатации изделия - 24 месяца со дня продажи магазином. В период гарантийного срока изготовитель гарантирует ремонт изделий или их замену, если потребителем не нарушены правила эксплуатации.

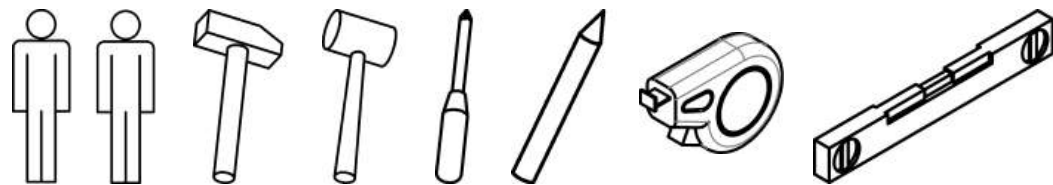
2. Претензии предъявляются потребителем непосредственно в торговую организацию, где была приобретена мебель, предъявив настоящую инструкцию и копию товарного чека.

3. Изделие соответствует требованиям ГОСТ 16371-2014, ТР ТС 025/2012


4. Срок службы мебели 3 года.

5. Предприятие-изготовитель оставляет за собой право вносить изменения в конструкцию изделия, не ухудшая его конструктивные и эксплуатационные характеристики.

6. Для сборки изделий рекомендуется привлекать квалифицированных специалистов.

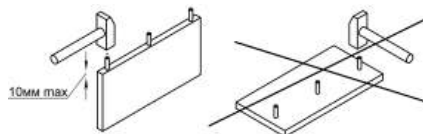


01 - Номер детали.

 - Направление воздействия.

1 2 - Очередность действий.

e1 - Обозначение фурнитуры.



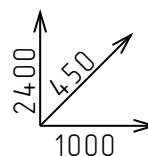
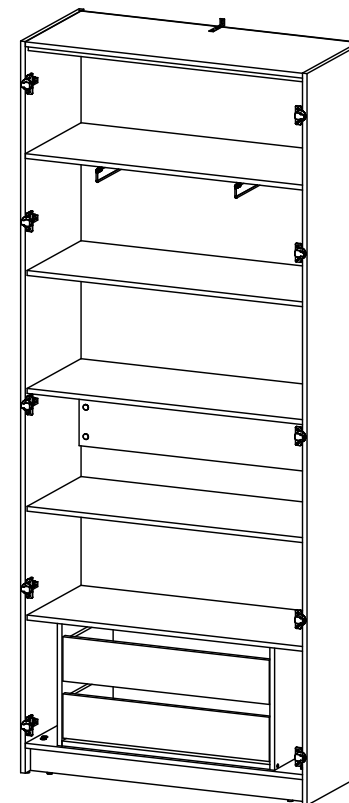
A - Тип крепежа.



Частное производственно-торговое
унитарное предприятие «АртЭлсПро»
Республика Беларусь, 225792
Брестская обл., г. Иваново,
ул. Ленина, д. 137 г
Тел.: +375-29-323-40-64,
+375-165-22-53-09
Сайт: evamebel.by

Корпус шкафа 2D.03 - 1000x2400x450

арт.: ЛН-2D.450.03



СЕРИЯ ИЗДЕЛИЙ МЕБЕЛИ "ЛАЙН"

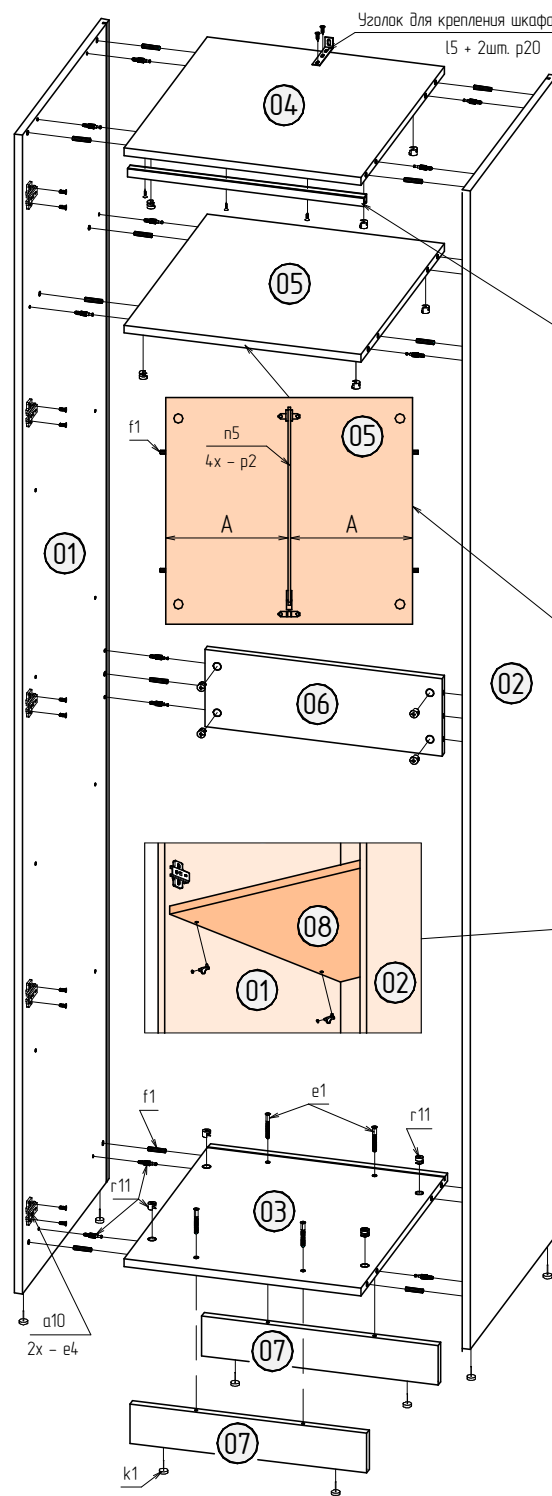
ИНСТРУКЦИЯ ПО СБОРКЕ

Декларация о соответствии:
ЕАЭС № ВУ/112 11.01. ТР025 016.01 01774
Срок действия: 10.02.2025-09.02.2030

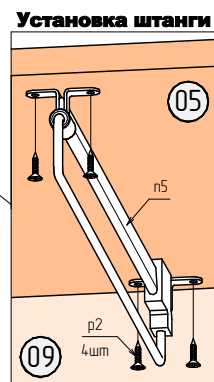


Поз.	Наименование	Марк-ка	Кол.	Размер, мм	Пакет
01	Боковина левая	46.04.01	1	2395 x 450	
02	Боковина правая	46.04.02	1	2395 x 450	
03	Основание	46.04.03	1	968 x 449	
04	Крыша	46.04.04	1	968 x 429	
05	Горизонталка	46.04.05	1	968 x 429	
06	Распор	46.04.06	1	968 x 160	
07	Цоколь	46.04.07	2	967 x 82	
08	Полка	46.04.08	3	968 x 414	
09	Стенка задняя (ХДФ)	46.04.09	6	978 x 382	
30	Крышка	46.04.30	1	968 x 414	
31	Распор	46.04.31	4	726 x 80	
32	Боковина ящика правая	46.04.32	2	350 x 128	
33	Боковина ящика левая	46.04.33	2	350 x 128	
34	Стенка ящика задняя	46.04.34	2	686 x 114	
35	Фасад ящика	46.04.35	2	720 x 145	
36	Дно ящик (ХДФ)	46.04.36	2	698 x 355	
37	Стенка правая	46.04.37	1	413 x 400	
38	Стенка левая	46.04.38	1	413 x 400	
50	Направляющая	46.04.50	1	965	
51	Профиль соединительный	46.04.51	5	967	

	a10 10 шт.		d2 12 шт.		e1 22 шт.
	e4 28 шт.		f1 26 шт.		h10 2 шт.
	k1 8 шт.		l2 32 шт.		l5 1 шт.
	n5 2 шт.		p2 44 шт.		p20 4 шт.
	p5 8 шт.		r11 24 шт.		r20 2 шт.
	s1 32 шт.		s3 26 шт.		t1 28 шт.
	v1 2 шт.		z1 1 шт.		



Для этого сначала необходимо зафиксировать на основании поз.03 оба цоколя поз.07 с помощью конфирматов 7x50мм (e1). Установить на цоколя подпятники (k1). Установить в торцы основания поз.03 шканты 8x35мм (f1).

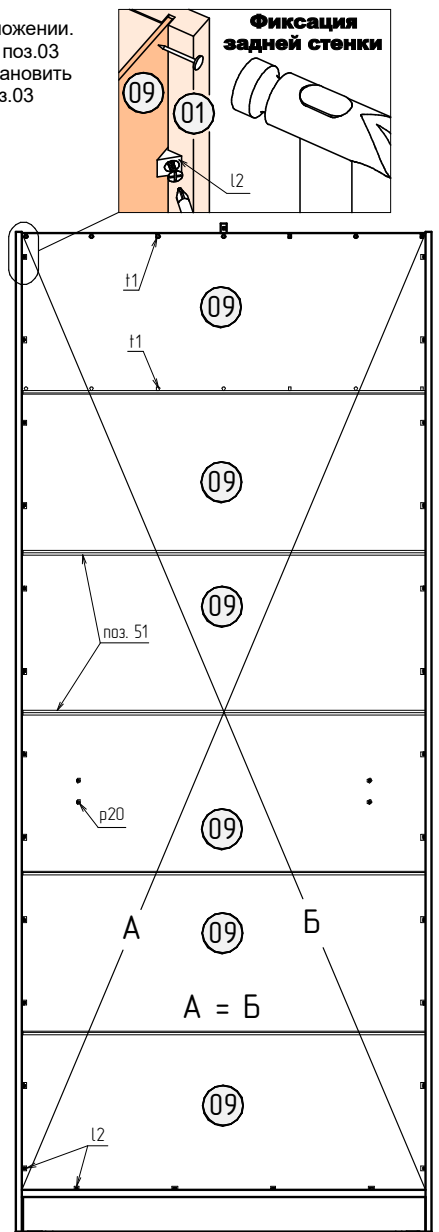


Шкаф можно собирать в вертикальном положении. Для этого сначала необходимо зафиксировать на основании поз.03 оба цоколя поз.07 с помощью конфирматов 7x50мм (e1). Установить на цоколя подпятники (k1). Установить в торцы основания поз.03 шканты 8x35мм (f1).

Подготовить боковины поз.01 и 02 прикрутив на них штоки эксцентриковых стяжек (r11) и монтажные планки петель мебельных (a10) с помощью евровинтов 6,3x13мм (e4). Установить подпятники (k1).

В торцы крышки поз.04, горизонталки поз.05 и распора поз.06 установить шканты 8x35мм (f1). На крышку поз.04 установить направляющую поз.50 с помощью саморезов 3,5x16мм (p2) на расстоянии 20мм от передней кромки крышки с одинаковыми отступами от боковых кромок. В случае использования штанги выдвигной (n5) установить ее по середине горизонталки поз.05 используя саморезы 3,5x16мм (p2).

Затем зафиксировать одну из собранных боковин к собранному основанию с помощью стяжек эксцентриковых (r11). Закрепить к этой боковине распор поз.06. Воспользовавшись помощью второго человека, закрепить горизонталку поз.05, крышку поз.04 и вторую боковину с помощью стяжек эксцентриковых (r11). Установить стенки задние (ХДФ) поз.09 соединив их между собой профилем соединительным поз. 51 и закрепив их к боковинам, крышке, горизонталке и основанию шкафа с помощью гвоздей 1,4x25 (t1) и фиксаторов задней стенки ДВП с шурупом (l2) предварительно проверив и, при необходимости, выровняв диагонали (см. рисунок). Саморезами с прессшайбой 4,2x13мм (p20) зафиксировать заднюю стенку поз.09 к распору поз.06.



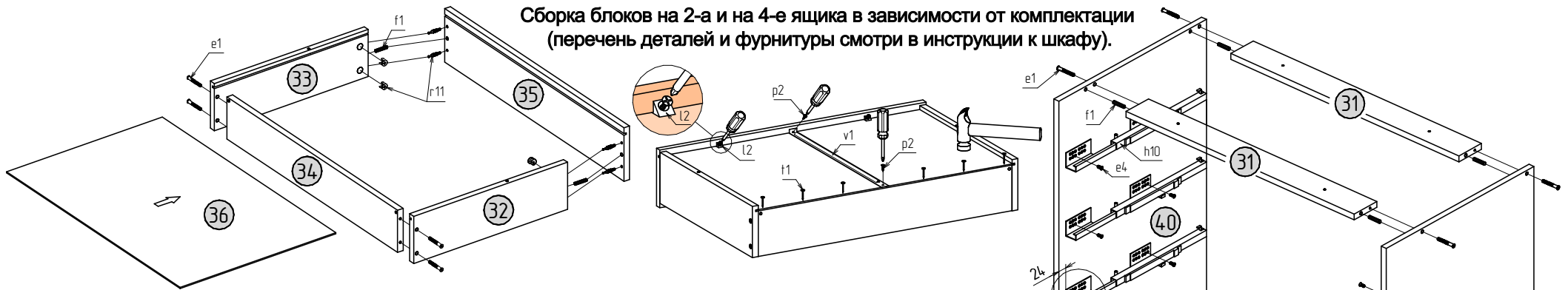
После сборки установить шкаф на место его эксплуатации, навесить двери (см. инструкцию к дверям).

Если шкаф будет эксплуатироваться в группе шкафов, то все шкафы рекомендуется соединить между собой с помощью стяжек межсекционных (r20) просверлив предварительно отверстия в боковинах смежных шкафов сверлом Ø5мм.

Если планируется использование полок поз.08, то установить их на полкодержатели (d2).

Установить заглушки (s3) в отверстия Ø5мм и (s1) на установленную фурнитуру.

Сборка блоков на 2-а и на 4-е ящика в зависимости от комплектации (перечень деталей и фурнитуры смотри в инструкции к шкафу).



Сборка ящика. Соединить между собой боковины ящика поз.32 и 33, стенку заднюю поз.34 и фасад ящика поз.35 используя шканты 8x35мм (f1), стяжки эксцентриковые (r11) и конфирматы 7x50мм (e1). Установить в пазы боковин и фасада дно ящика поз.36. К стенке ящика задней поз.34 дно ящика закрепить гвоздями 1,4x25 (t1), а затем фиксаторами задней стенки ДВП (l2) закрепить к фасаду ящика поз.35. Установить по середине дна ящика профиль жесткости (v1) и закрепить его саморезами 3,5x16мм (p2).

Сборка корпуса блока ящиков. Закрепить на стенку левую и правую поз.37 и 38 (для блока из 2-х ящиков) или поз.39 и 40 (для блока из 4-х ящиков) направляющие скрытого монтажа (h10) с помощью евроинтов 6,3x13мм (e4) отступив от переднего края стенок 24мм. Соединить между собой подготовленные стенки правую и левую, а так же распоры поз.31 используя конфирматы 7x50мм (e1).

Блоки ящиков спроектированы таким образом, чтобы двери шкафа не мешали выдвижению ящиков не зависимо от того, как расположен шкаф (по середине комнаты или у стены). В связи с чем, после установки корпуса блока ящиков в шкаф и до его фиксации к основанию шкафа, выставить корпус блока ящиков примерно по середине дверного провета при открытых дверях. Затем закрепить блок ящиков к основанию шкафа и к крышке поз.30 через распоры поз.31 саморезами 3,5x30мм (p5).

После закрепления корпуса блока ящиков в шкафу установить в него ящики. Для этого опереть боковины ящика на направляющие, задвинуть ящик по направляющим внутрь корпуса блока до упора и опустить ящик вниз, насадив его на цапфы направляющих. При необходимости, с помощью гаек на цапфах можно отрегулировать положение фасадов ящиков по высоте. Зафиксировать ящики.

